

2010年2月26日

新日本石油株式会社
新日鉱ホールディングス株式会社

JXグループ（統合持株会社および3中核事業会社）の
組織体制および役員人事等について

- (1) JXホールディングス株式会社の組織体制および役員人事等について
(本年4月1日付)
- (2) JX日鉱日石エネルギー株式会社の組織体制および役員人事等について
(本年7月1日付)
- (3) JX日鉱日石開発株式会社の組織体制および役員人事等について
(本年7月1日付)
- (4) JX日鉱日石金属株式会社の役員人事について
(本年7月1日付)

以上

2010年2月26日

各 位

 新日本石油株式会社
 新日鉱ホールディングス株式会社

JXホールディングス株式会社の組織体制および人事について

新日本石油株式会社（本社：東京都港区西新橋一丁目、社長：西尾進路）と新日鉱ホールディングス株式会社（本社：東京都港区虎ノ門二丁目、社長：高萩光紀）は、2010年4月1日付で両社が共同株式移転により設立する統合持株会社「JXホールディングス株式会社」の組織体制および人事につきまして、本日、下記のとおり内定いたしましたので、お知らせいたします。

記
1. 組織体制

監査役事務室、秘書部、CSR推進部、監査部、統合推進部、企画1部、企画2部、総務部、法務部、経理部および財務IR部を設置します。

2. 人事

2010年4月1日付の取締役、取締役を兼務する執行役員、監査役および相談役の人事につきましては、2009年10月30日開催の両社取締役会において決議の上、発表済みであります。本日開催の両社取締役会において、次のとおり、（1）取締役を兼務する執行役員の担当および委嘱、（2）取締役を兼務しない執行役員ならびに（3）部室長の人事が内定いたしましたので、お知らせいたします。

（1）取締役を兼務する執行役員の担当および委嘱（2010年4月1日付（内定））

| 役 職 | 氏 名 | 担当および委嘱 |
|------------|---------|--------------------------|
| 取締役副社長執行役員 | 平 井 茂 雄 | 統合推進部・企画1部総括、 財務IR部管掌 |
| 取締役専務執行役員 | 杉 内 清 信 | 企画2部総括、 経理部管掌 |
| 取締役常務執行役員 | 山 縣 由起夫 | 監査部管掌 |
| 取締役常務執行役員 | 加賀美 和 夫 | 総務部管掌 |
| 取締役常務執行役員 | 内 島 一 郎 | 統合推進部・企画1部管掌 |

| | | |
|-----------|---------|----------------------------|
| 取締役常務執行役員 | 川 田 順 一 | C S R 推進部・法務部管掌、 法務部長委嘱 |
|-----------|---------|----------------------------|

(2) 取締役を兼務しない執行役員 (2010年4月1日付 (内定))

| 役 職 | 氏 名 | 現役職 |
|---------------------|---------|--|
| 常務執行役員 (企画2部管掌) | 山 崎 誠二郎 | 現 新日本石油株式会社 執行役員化学品本部化学品総括部長 |
| 執行役員 (企画1部長委嘱) | 外 池 廉太郎 | 現 日鉱金属株式会社 執行役員 金属事業本部銅事業部審議役 兼 経営企画部企画担当部長 兼 金属事業本部総括部長 |
| 執行役員 (財務IR部長委嘱) | 瀬戸川 隆 | 現 新日鉱ホールディングス株式会社 シニアオフィサー 企画・管理グループ IR担当 |
| 執行役員 (統合推進部長委嘱) | 高 橋 章 次 | 現 新日本石油株式会社 総合企画部副部長 |
| 執行役員 (秘書部長委嘱) | 小 川 俊 彦 | 現 株式会社ジャパンエナジー 執行役員総務人事部担当 兼 総務人事部長 |
| 執行役員 (CSR推進部長委嘱) | 中 島 祐 二 | 現 新日本石油株式会社 経営管理第1本部IR部長 |

(3) 部室長 (2010年4月1日付 (内定))

| 役 職 | 氏 名 | 現役職 |
|---------|---------|--|
| 監査役事務室長 | 石 川 隆 史 | 現 新日本石油株式会社 秘書室副室長 |
| 監査部長 | 住 吉 彰 | 現 新日鉱ホールディングス株式会社 財務グループ シニアマネージャー |
| 企画2部長 | 岡 部 博 行 | 現 新日鉱ホールディングス株式会社 企画・管理グループ シニアマネージャー |

| | | |
|------|---------|-------------------------------|
| 総務部長 | 有 重 哲 | 現 新日本石油株式会社 CSR推進部長 |
| 経理部長 | 大 田 勝 幸 | 現 新日本石油株式会社 経営管理第1本部経理財務部長 |

<ご参考：2010年4月1日付の役員体制>

1. 取締役

| | | |
|----------------|----------------------------------|---------|
| 代表取締役会長 | | 西 尾 進 路 |
| 代表取締役社長 社長執行役員 | | 高 萩 光 紀 |
| 取 締 役 副社長執行役員 | 統合推進部・企画1部総括、 財務IR部管掌 | 平 井 茂 雄 |
| 取 締 役 専務執行役員 | 企画2部総括、経理部管掌 | 杉 内 清 信 |
| 取 締 役 常務執行役員 | 監査部管掌 | 山 縣 由起夫 |
| 取 締 役 常務執行役員 | 総務部管掌 | 加賀美 和 夫 |
| 取 締 役 常務執行役員 | 統合推進部・企画1部管掌 | 内 島 一 郎 |
| 取 締 役 常務執行役員 | CSR推進部・法務部管掌、 法務部長委嘱 | 川 田 順 一 |
| 取締役（非常勤） | JX日鉱日石エネルギー(株) 代表取締役社長 社長執行役員 | 木 村 康 |
| 取締役（非常勤） | JX日鉱日石エネルギー(株) 代表取締役 副社長執行役員 | 松 下 功 夫 |
| 取締役（非常勤） | JX日鉱日石開発(株) 代表取締役社長 社長執行役員 | 古 関 信 |
| 取締役（非常勤） | JX日鉱日石金属(株) 代表取締役社長 社長執行役員 | 岡 田 昌 徳 |
| 社 外 取 締 役 | | 庄 山 悦 彦 |
| 社 外 取 締 役 | | 高 村 壽 一 |
| 社 外 取 締 役 | | 阪 田 雅 裕 |
| 社 外 取 締 役 | | 小宮山 宏 |

2. 監査役

| | |
|-------|------|
| 常勤監査役 | 伊藤文雄 |
| 常勤監査役 | 田淵秀夫 |
| 社外監査役 | 藤井正雄 |
| 社外監査役 | 春英彦 |
| 社外監査役 | 渡辺裕泰 |
| 社外監査役 | 浦野光人 |

3. 取締役を兼務しない執行役員

| | | |
|--------|-----------|-------|
| 常務執行役員 | 企画2部管掌 | 山崎誠二郎 |
| 執行役員 | 企画1部長委嘱 | 外池廉太郎 |
| 執行役員 | 財務IR部長委嘱 | 瀬戸川隆 |
| 執行役員 | 統合推進部長委嘱 | 高橋章次 |
| 執行役員 | 秘書部長委嘱 | 小川俊彦 |
| 執行役員 | CSR推進部長委嘱 | 中島祐二 |

4. 相談役

| | |
|-----|------|
| 相談役 | 渡文明 |
| 相談役 | 清水康行 |

以上

添付資料1. JXホールディングス株式会社の組織体制（部・室およびグループ）

2. JXホールディングス株式会社の人事（副部長およびグループマネジャー級）

【本件に関するお問い合わせ先】

| | | |
|-----------------|-----------|-------------------|
| 新日本石油株式会社 | 広報部広報グループ | TEL: 03-3502-1124 |
| 新日鉱ホールディングス株式会社 | CSR・広報担当 | TEL: 03-5573-5129 |

別紙 1

J Xホールディングス株式会社の組織体制（部・室およびグループ）

監査役事務室

秘書部：秘書グループ

CSR推進部：CSR推進グループ

監査部：内部監査グループ、内部統制グループ

統合推進部：統合推進グループ

企画1部：企画1グループ、政策室

企画2部：企画2グループ、技術戦略グループ

総務部：総務グループ、人事グループ、広報グループ

法務部：法務グループ

経理部：業績管理グループ、税務グループ、IFRS導入準備室

財務IR部：財務グループ、IRグループ

以上

別紙2

JXホールディングス株式会社の人事【副部長およびグループマネージャー級】（2010年4月1日付）

| 役職 | 氏名 | 現所属・役職 |
|------------------------------------|---------|---|
| 監査役事務室副室長 | 山口 成一 | ジャパンエナジー石油開発(株) 経理部 上席参事 |
| 秘書部副部長 兼 秘書部 秘書グループマネージャー | 伊藤 裕樹 | 新日本石油精製(株) 仙台製油所副所長 |
| CSR推進部副部長 兼 CSR推進部 CSR推進グループマネージャー | 諸角 康弘 | 新日鉱ホールディングス(株) 総務グループ シニアマネージャー |
| 監査部副部長 兼 監査部 内部統制グループマネージャー | 牟田口 賢次郎 | 新日本石油(株) CSR推進部副部長 |
| 監査部 内部監査グループマネージャー | 駒宮 和明 | 新日鉱ホールディングス(株) 監査グループ 監査室 シニアマネージャー |
| 統合推進部副部長 兼 統合推進部 統合推進グループマネージャー | 藤中 純 | 新日鉱ホールディングス(株) 財務グループ シニアマネージャー |
| 企画1部副部長 | 中沢 謙二 | 新日本石油(株) 総合企画部副部長 |
| 企画1部 企画1グループマネージャー | 岡 真司 | 新日本石油(株) 関東第3支店 総務グループマネージャー |
| 企画1部 政策グループマネージャー | 塩田 智夫 | 新日本石油(株) 総合企画部 政策グループマネージャー |
| 企画2部 企画2グループマネージャー | 太内 義明 | 新日鉱ホールディングス(株) 企画・管理グループ シニアマネージャー |
| 企画2部 技術戦略グループマネージャー | 和久 俊雄 | 新日本石油(株) 研究開発本部 研究開発企画部 R&D企画グループマネージャー |
| 総務部副部長 兼 総務部 広報グループマネージャー | 太田 達二 | 新日鉱ホールディングス(株) 総務グループ シニアマネージャー |
| 総務部 総務グループマネージャー | 丹羽 逸夫 | 新日本石油(株) 経営管理第2本部 総務部 総務グループマネージャー |
| 総務部 人事グループマネージャー | 久甫 望 | 新日鉱ホールディングス(株) 総務グループ マネージャー |
| 法務部副部長 | 朝妻 克也 | 新日鉱ホールディングス(株) 総務グループ シニアマネージャー |
| 法務部 法務グループマネージャー | 佐久間 裕 | 新日本石油(株) 関東第1支店 総務グループマネージャー |
| 経理部副部長 兼 経理部 税務グループマネージャー | 黒岩 源洋 | 日鉱金属(株) 経営企画部 経理・財務担当部長 |
| 経理部 業績管理グループマネージャー | 田中 聡一郎 | 新日本石油(株) 経営管理第1本部 経理財務部 予算グループマネージャー |
| 経理部 IFRS導入準備室長 | 阿部 寿男 | 新日鉱ホールディングス(株) 企画・管理グループ シニアマネージャー |
| 財務IR部副部長 兼 財務IR部 財務グループマネージャー | 植西 祐 | 新日本石油(株) 経営管理第1本部 経理財務部 財務グループマネージャー |
| 財務IR部 IRグループマネージャー | 山本 真義 | パンパシフィック・カップ(株) 出向 |

2010年2月26日

各 位

新日本石油株式会社
新日鉱ホールディングス株式会社

Ｊ×日鉱日石エネルギー株式会社の組織体制および人事について

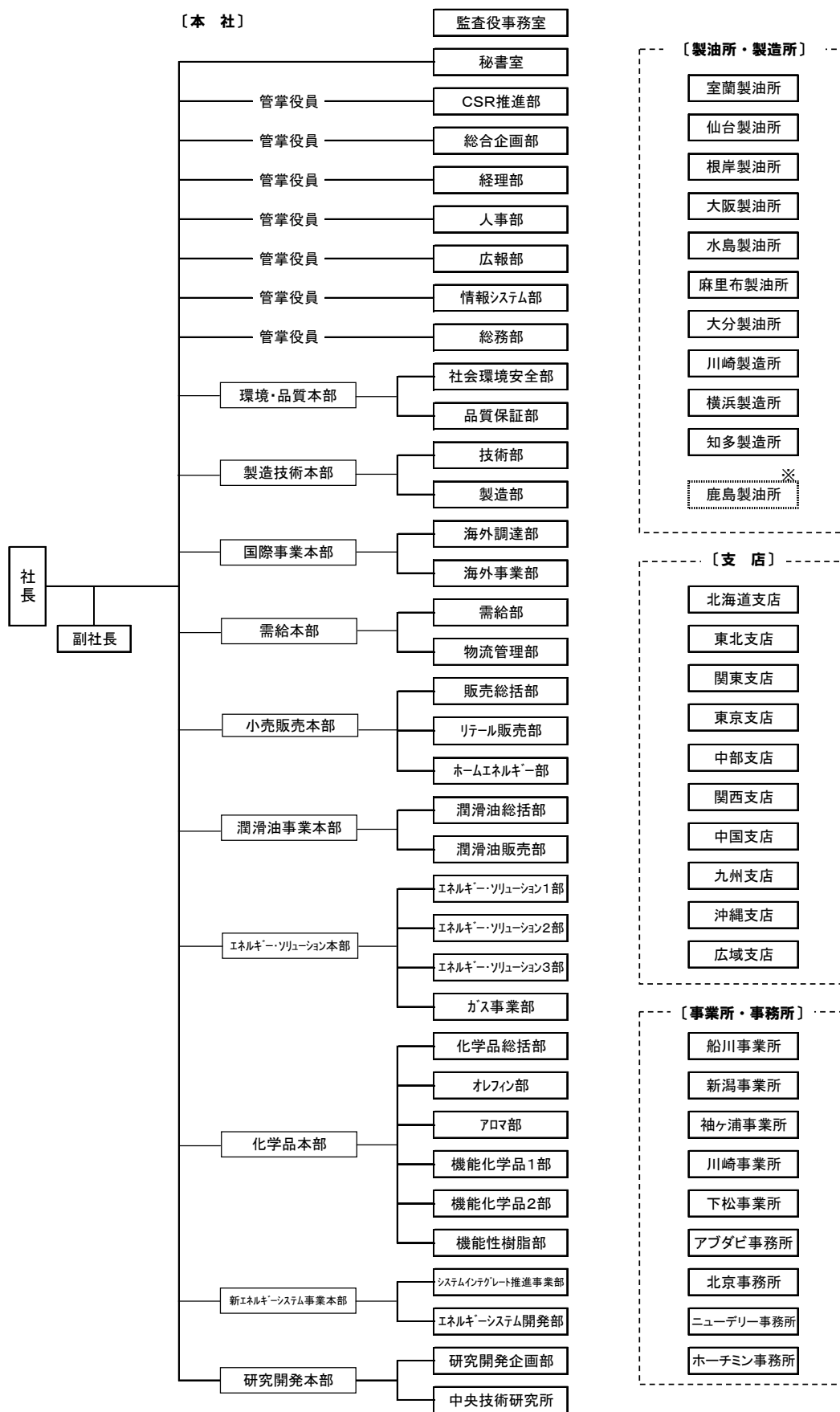
新日本石油株式会社（本社：東京都港区西新橋一丁目、社長：西尾進路）と新日鉱ホールディングス株式会社（本社：東京都港区虎ノ門二丁目、社長：高萩光紀）は、両社の経営統合に伴い2010年7月1日付で設立する予定の「Ｊ×日鉱日石エネルギー株式会社」（同年4月1日付設立予定の「Ｊ×ホールディングス株式会社」100%出資の石油精製販売事業会社。）の組織体制および人事につきまして、本日、下記のとおり内定いたしましたので、お知らせいたします。

記

1. 組織体制

本社、支店、製油所・製造所および事業所・事務所を、以下のとおり設置します。

<組織図>



※JX日鉱日石エネルギー株式会社設立後に、同社の70.7%出資子会社となる鹿島石油株式会社
(現在は株式会社ジャパンエナジーの70.7%出資子会社)が運営

2. 人事

(1) 取締役および取締役を兼務する執行役員(2010年7月1日付(内定)) *は発表済み。

| 役 職 | 氏 名 | 現役職 |
|--|---------|--|
| 代表取締役社長 社長執行役員 * | 木 村 康 | 現 新日本石油株式会社 取締役常務執行役員 エネルギー・ソリューション本部長 |
| 代表取締役 副社長執行役員 * 社長補佐 (管理部門、国際事業本部および 需給本部) | 松 下 功 夫 | 現 株式会社ジャパンエナジー 代表取締役社長 |
| 取締役 副社長執行役員 社長補佐 (小売販売本部、潤滑油事業 本部、エネルギー・ソリューション本部、 化学品本部および新エネルギーシステム 事業本部) | 神 野 康 夫 | 現 新日本石油株式会社 取締役常務執行役員 潤滑油事業本部長 |
| 取締役 副社長執行役員 社長補佐 (環境・品質本部、製造技術本部 および研究開発本部) | 竹 内 敬 三 | 現 新日本石油精製株式会社 取締役常務執行役員 |
| 取締役 専務執行役員 (総合企画部・経理部管掌) | 内 田 幸 雄 | 現 株式会社ジャパンエナジー 専務執行役員 経営企画部・管理部・需給部・ 物流部・原料部管掌 |
| 取締役 専務執行役員 (CSR推進部・人事部管掌) | 柏 木 保 男 | 現 株式会社ジャパンエナジー 専務執行役員 CSR推進部・監査室・総務人事部・ 審査部・法務部管掌、環境安全部 担当 |
| 取締役 常務執行役員 (広報部・情報システム部・総務部管掌) | 北 村 光 | 現 新日本石油株式会社 取締役執行役員秘書室長 |
| 取締役 常務執行役員 (国際事業本部長および潤滑油事業 本部長委嘱) | 池 田 道 雄 | 現 新日本石油株式会社 取締役執行役員総合企画部長 |
| 取締役 常務執行役員 (エネルギー・ソリューション本部長委嘱) | 三 宅 俊 作 | 現 新日本石油株式会社 執行役員エネルギー・ソリューション本部 エネルギー・ソリューション1部長 |

| | | |
|---|-------|---|
| 取締役 常務執行役員 (製造技術本部長委嘱) | 黒 崎 猛 | 現 株式会社ジャパンエナジー 常務執行役員 システム企画部・精製部管掌、 環境安全部担当 |
| 取締役 常務執行役員 (研究開発本部長および研究開発 本部中央技術研究所長委嘱) | 岡 崎 肇 | 現 新日本石油株式会社 取締役執行役員研究開発本部 中央技術研究所長 |
| 取締役 常務執行役員 (小売販売本部長委嘱) | 杉 森 務 | 現 新日本石油株式会社 執行役員小売販売本部販売総括部長 |

(2) 監査役 (2010年7月1日付 (内定))

| 役 職 | 氏 名 | 現役職等 |
|-----------|---------|---|
| 監査役 (常勤) | 馬 場 千 晴 | 現 株式会社ジャパンエナジー 監査役 (常勤) 元 株式会社みずほ信託銀行代表取締役 副社長 |
| 監査役 (常勤) | 大 町 章 | 現 新日本石油株式会社常勤監査役 |
| 監査役 (非常勤) | 兼 元 俊 徳 | 現 新日鉱ホールディングス株式会社 社外監査役 元 内閣情報官 |
| 監査役 (非常勤) | 田 淵 秀 夫 | 現 新日本石油株式会社常勤監査役 |

(3) 取締役を兼務しない執行役員 (2010年7月1日付 (内定))

| 役 職 | 氏 名 | 現役職 |
|--------------------------|---------|--|
| 常務執行役員 (化学品本部長委嘱) | 下山田 孝 | 現 株式会社ジャパンエナジー 常務執行役員石油化学品部管掌 |
| 常務執行役員 (小売販売本部副本部長委嘱) | 大 井 成 人 | 現 株式会社JOMOネット 代表取締役社長 |
| 常務執行役員 (根岸製油所長委嘱) | 小 菅 章 光 | 現 新日本石油精製株式会社 執行役員仙台製油所長 |
| 常務執行役員 (需給本部長委嘱) | 市 原 豊 | 現 株式会社ジャパンエナジー 執行役員 産業工場部・潤滑油部担当 |

| | | |
|---|-------|---|
| 常務執行役員 (化学品本部副本部長委嘱) | 中野治雄 | 現 新日本石油株式会社 執行役員化学品本部 機能化学品1部長 |
| 常務執行役員 (環境・品質本部長委嘱) | 棚橋信之 | 現 新日本石油株式会社 執行役員北京事務所長 |
| 常務執行役員 (広域支店長委嘱) | 小林道康 | 現 新日本石油株式会社 執行役員東北支店長 |
| 常務執行役員 (新エネルギーシステム事業本部長 委嘱) | 荒木康次 | 現 新日本石油株式会社 執行役員潤滑油事業本部 潤滑油総括部長 |
| 常務執行役員 (九州支店長委嘱) | 吉川志郎 | 現 新日本石油株式会社 執行役員九州支店長 |
| 常務執行役員 (製造技術本部副本部長委嘱) | 野呂隆 | 現 新日本石油精製株式会社 室蘭製油所長 |
| 執行役員 (水島製油所長委嘱) | 松岡純司 | 現 株式会社ジャパンエナジー 知多製油所長 |
| 執行役員 (大分製油所長委嘱) | 塩見富士男 | 現 新日本石油精製株式会社 執行役員 |
| 執行役員 (研究開発本部研究開発企画部長 委嘱) | 吉田正寛 | 現 新日本石油株式会社 執行役員研究開発本部 研究開発企画部長 |
| 執行役員 (国際事業本部副本部長委嘱) | 中田賢明 | 現 株式会社ジャパンエナジー 執行役員資源開発部・原料部担当 |
| 執行役員 (製造技術本部副本部長および 製造技術本部技術部長委嘱) | 大高禎夫 | 現 株式会社ジャパンエナジー 執行役員需給部・物流部担当 兼 需給部長 |
| 執行役員 (大阪製油所長委嘱) | 桜井初則 | 現 新日本石油精製株式会社 執行役員大阪製油所長 |
| 執行役員 (化学品本部機能性樹脂部長委嘱) | 田中和幸 | 現 新日本石油株式会社 執行役員化学品本部機能性樹脂部長 |

| | | |
|---|---------|---|
| 執行役員 (関西支店長委嘱) | 西 島 弘 也 | 現 株式会社ジャパンエナジー 執行役員近畿支店長 |
| 執行役員 (北京事務所長委嘱) | 武 川 昌 俊 | 現 新日本石油株式会社 東京支店長 |
| 執行役員 (東京支店長委嘱) | 新 堀 直 樹 | 現 株式会社ジャパンエナジー 執行役員販売企画部・ステーション開発部・ LPガス部担当 兼 販売企画部長 兼 LPガス部長 |
| 執行役員 (新エネルギーシステム事業本部 システムインテグレート推進事業部長委嘱) | 山 口 益 弘 | 現 新日本石油株式会社 新エネルギーシステム事業本部 FC・ソーラー事業部長 |
| 執行役員 (需給本部副本部長委嘱) | 細 井 裕 嗣 | 現 新日本石油株式会社 需給本部需給総括部長 |
| 執行役員 (需給本部需給部長委嘱) | 佐 藤 宏 之 | 現 株式会社ジャパンエナジー 石油化学品部基礎化学品担当部長 |
| 執行役員 (製造技術本部製造部長委嘱) | 安 達 博 治 | 現 新日本石油株式会社 執行役員製造技術本部技術部長 |

(4) 相談役・顧問(2010年7月1日付(内定))

| 役 職 | 氏 名 | 現役職 |
|-----|---------|--|
| 相談役 | 木 原 誠 | 現 新日本石油株式会社 相談役 |
| 顧 問 | 佐 谷 信 | 現 新日本石油株式会社 代表取締役 副社長執行役員 国際事業本部長 兼 需給本部長 |
| 顧 問 | 小 林 俊 和 | 現 新日本石油株式会社 代表取締役 副社長執行役員 |
| 顧 問 | 荒 川 健 治 | 現 株式会社ジャパンエナジー 代表取締役 副社長執行役員 社長補佐 環境安全部・事業開発部管掌 |

| | | |
|----|-------|--|
| 顧問 | 松村 幾敏 | 現 新日本石油株式会社 代表取締役 副社長執行役員 新エネルギーシステム事業本部長 兼 研究開発本部長 |
| 顧問 | 大野 博 | 現 新日本石油精製株式会社 代表取締役社長 社長執行役員 |

(5) 部室長 (2010年7月1日付 (内定))

| 役職 | 氏名 | 現役職 |
|---------------------|---------|-----------------------------------|
| 秘書室長 | 大山 陽一 | 現 新日本石油株式会社 経営管理第2本部広報部副部長 |
| CSR推進部長 | 横小路 喜代信 | 現 株式会社ジャパンエナジー CSR推進部長 |
| 総合企画部長 | 山口 知明 | 現 新日本石油株式会社 総合企画部副部長 |
| 経理部長 | 吉田 泰磨 | 現 株式会社ENEOSフロンティア 管理本部副本部長 |
| 人事部長 | 加藤 仁 | 現 新日本石油株式会社 経営管理第1本部人事部長 |
| 広報部長 | 藤井 進 | 現 新日本石油株式会社 中国支店長 |
| 情報システム部長 | 大嶋 正巳 | 現 株式会社ジャパンエナジー システム企画部長 |
| 総務部長 | 山本 一郎 | 現 株式会社ジャパンエナジー 総務人事部戸田管理センター所長 |
| 環境・品質本部 社会環境安全部長 | 矢吹 直人 | 現 株式会社ジャパンエナジー 環境安全部長 |
| 環境・品質本部 品質保証部長 | 坂梨 智彦 | 現 新日本石油株式会社 環境・品質本部品質保証部長 |

| | | |
|---|---------|---|
| 国際事業本部 海外調達部長 | 高山 和 義 | 現 新日本石油株式会社 国際事業本部海外調達部長 |
| 国際事業本部 海外事業部長 | 内 田 悟 | 現 新日本石油株式会社 国際事業本部海外事業部長 |
| 需給本部 物流管理部長 | 鈴木 敏 高 | 現 株式会社ジャパンエナジー 物流部長 |
| 小売販売本部 販売総括部長 | 花 谷 清 | 現 新日本石油株式会社 関西支店長 |
| 小売販売本部 リテール販売部長 | 田 畑 敬 敏 | 現 株式会社ジャパンエナジー CS経営推進部長 兼 JOMOネット推進室長 |
| 小売販売本部 ホームエネルギー部長 | 宇田川 博 文 | 現 新日本石油株式会社 小売販売本部ホームエネルギー部長 |
| 潤滑油事業本部 潤滑油総括部長 | 西 田 健 次 | 現 株式会社ジャパンエナジー 潤滑油部長 |
| 潤滑油事業本部 潤滑油販売部長 | 保 谷 尚 登 | 現 新日本石油株式会社 潤滑油事業本部潤滑油販売部長 |
| エネルギーソリューション本部 副本部長 兼 エネルギーソリューション本部 エネルギーソリューション2部長 | 榎 沢 良 和 | 現 株式会社ジャパンエナジー 産業エネルギー部長 |
| エネルギーソリューション本部 エネルギーソリューション1部長 | 原 享 | 現 新日本石油株式会社 北海道支店長 |
| エネルギーソリューション本部 エネルギーソリューション3部長 | 指 宿 祐 一 | 現 新日本石油株式会社 経営管理第2本部広報部長 |
| エネルギーソリューション本部 ガス事業部長 | 林 雅 巳 | 現 新日本石油株式会社 エネルギーソリューション本部ガス事業部長 |
| 化学品本部 化学品総括部長 | 井 上 徹 也 | 現 新日本石油株式会社 化学品本部化学品総括部副部長 |

| | | |
|---------------------------------|---------|--|
| 化学品本部 オレフィン部長 | 権 田 昌 二 | 現 新日本石油株式会社 化学品本部アロマ部長 |
| 化学品本部 アロマ部長 | 桑 原 豊 | 現 新日鉱ホールディングス株式会社 企画・管理グループ シニアマネージャー |
| 化学品本部 機能化学品 1 部長 | 古 川 謙 二 | 現 株式会社ジャパンエナジー 石油化学品部機能化学品担当部長 |
| 化学品本部 機能化学品 2 部長 | 山 本 修 | 現 新日本石油株式会社 化学品本部機能化学品 2 部長 |
| 新エネルギーシステム事業本部 エネルギーシステム開発部長 | 土 肥 英 幸 | 現 新日本石油株式会社 新エネルギーシステム事業本部 エネルギーシステム開発部長 |

(6) 製油所・製造所長 (2010年7月1日付 (内定))

| 役 職 | 氏 名 | 現役職 |
|---------|---------|-------------------------------|
| 室蘭製油所長 | 三ツ井 克 則 | 現 新日本石油精製株式会社 根岸製油所副所長 |
| 仙台製油所長 | 山 口 亮 | 現 新日本石油精製株式会社 室蘭製油所副所長 |
| 麻里布製油所長 | 岩 瀬 淳 一 | 現 新日本石油株式会社 製造技術本部技術部副部長 |
| 川崎製造所長 | 内 田 友 申 | 現 新日本石油株式会社 化学品本部化学品総括部副部長 |
| 横浜製造所長 | 竹 下 嘉 昭 | 現 新日本石油精製株式会社 横浜製造所長 |
| 知多製造所長 | 高 須 伸 二 | 現 株式会社ジャパンエナジー 精製部技術担当部長 |

※なお、鹿島石油株式会社 執行役員 鹿島製油所長には7月1日付けで下東敏幸氏（現 鹿島石油株式会社 執行役員 鹿島製油所副所長）が就任予定。

(7) 支店長 (2010年7月1日付 (内定))

| 役 職 | 氏 名 | 現役職 |
|--------|---------|-------------------------|
| 北海道支店長 | 浜 田 秀 隆 | 現 株式会社ジャパンエナジー 東北支店長 |
| 東北支店長 | 田 中 慎 二 | 現 新日本石油株式会社 沖縄支店長 |
| 関東支店長 | 岩 井 清 祐 | 現 新日本石油株式会社 関東第2支店長 |
| 中部支店長 | 松 井 信 治 | 現 新日本石油株式会社 中部支店長 |
| 中国支店長 | 佐 藤 功 | 現 新日本石油株式会社 関西支店副支店長 |
| 沖縄支店長 | 宮 崎 誠 | 現 新日本石油株式会社 九州支店副支店長 |

以上

【本件に関するお問い合わせ先】

| | | |
|-----------------|-----------|--------------------|
| 新日本石油株式会社 | 広報部広報グループ | TEL : 03-3502-1124 |
| 新日鉱ホールディングス株式会社 | CSR・広報担当 | TEL : 03-5573-5129 |

各 位

 新日本石油株式会社
 新日鉱ホールディングス株式会社

J X 日鉱日石開発株式会社の組織体制および人事について

新日本石油株式会社（本社：東京都港区西新橋一丁目、社長：西尾進路）と新日鉱ホールディングス株式会社（本社：東京都港区虎ノ門二丁目、社長：高萩光紀）は、両社の経営統合に伴い2010年7月1日付で設立する予定の「J X 日鉱日石開発株式会社」（同年4月1日付設立予定の「J X ホールディングス株式会社」100%出資の石油開発事業会社。）の組織体制および人事につきまして、本日、下記のとおり内定いたしましたので、お知らせいたします。

記

1. 組織体制

監査役事務室、CSR推進部、企画部、技術部、探鉱部、総務部、人事部、経理部、事業1部、事業2部、事業3部および事業4部を設置します。

2. 人事

(1) 取締役および取締役を兼務する執行役員（2010年7月1日付(内定)） ※は発表済み。

| 役 職 | 氏 名 | 現役職 |
|--|---------|---------------------------------------|
| 代表取締役社長※ 社長執行役員 (CSR推進部・企画部管掌) | 古 関 信 | 現 新日本石油開発株式会社 代表取締役社長 |
| 取締役 副社長執行役員 (事業1部・事業2部・事業3部 管掌) | 飯 田 信 康 | 現 新日本石油開発株式会社 代表取締役副社長 兼 事業1部長 |
| 取締役 副社長執行役員 (事業4部管掌) | 森 田 憲 司 | 現 ジャパンエナジー-石油開発株式会社 代表取締役社長 |
| 取締役 常務執行役員 (技術部・探鉱部管掌) | 高 橋 史 朗 | 現 新日本石油開発株式会社 常務取締役 |
| 取締役 常務執行役員 (企画部長委嘱) | 中 村 誠 一 | 現 新日本石油開発株式会社 執行役員事業2部長 |
| 取締役 執行役員 (CSR推進部長委嘱) | 田 中 令 穂 | 現 株式会社ジャパンエナジー 執行役員法務部担当 兼 法務部長 |

| | | |
|------------------------|------|---------------------------|
| 取締役 執行役員 (経理部管掌) | 関野 誠 | 現 新日本石油開発株式会社 監査役 (常勤) |
|------------------------|------|---------------------------|

(2) 監査役 (2010年7月1日付(内定))

| 役職 | 氏名 | 現役職 |
|-----------|-------|---------------------------------|
| 監査役 (常勤) | 山梨 功雄 | 現 新日鉱ホールディングス株式会社 監査役 (常勤) |
| 監査役 (常勤) | 植田 一郎 | 現 新日石インフォテクノ株式会社 常務取締役業務部長 |
| 監査役 (非常勤) | 伊藤 文雄 | 現 新日鉱ホールディングス株式会社 取締役 (常務役員) |

(3) 取締役を兼務しない執行役員 (2010年7月1日付(内定))

| 役職 | 氏名 | 現役職 |
|---|-------|--|
| 副社長執行役員 (総務部・人事部管掌) | 河野 廉 | 現 新日本石油開発株式会社 代表取締役副社長 |
| 常務執行役員 | 岩井 篤 | 現 新日本石油開発株式会社 常務取締役 |
| 執行役員 (事業2部長委嘱) | 小鷹 長 | 現 ジャパンエナジー-石油開発株式会社 取締役 企画部・開発生産部管掌 |
| 執行役員 (日石マレーシア石油開発株式会社 派遣) | 北川 英樹 | 現 新日本石油開発株式会社 執行役員 現 日石マレーシア石油開発株式会社 常務取締役ミリ事務所長 |
| 執行役員 (Nippon Oil Exploration U. S. A. Limited 派遣) | 大村 直司 | 現 新日本石油開発株式会社 執行役員 現 Nippon Oil Exploration U. S. A. Limited President and COO |
| 執行役員 (合同石油開発株式会社派遣) | 塩澤 有史 | 現 ジャパンエナジー-石油開発株式会社 取締役 現 合同石油開発株式会社 常務取締役 |

(4) 部室長 (2010年7月1日付(内定))

| 役 職 | 氏 名 | 現役職 |
|-------|---------|-------------------------------|
| 技術部長 | 石 本 浩一朗 | 現 新日本石油開発株式会社 技術部長 |
| 探鉱部長 | 田 中 哲 夫 | 現 新日本石油開発株式会社 探鉱部部長 |
| 総務部長 | 田 口 聡 | 現 新日本石油開発株式会社 総務部長 |
| 人事部長 | 吉 岡 亮 平 | 現 新日本石油開発株式会社 事業1部副部長 |
| 経理部長 | 大 場 邦 光 | 現 株式会社ジャパンエナジー 管理部長 |
| 事業1部長 | 竹 下 宏 次 | 現 新日本石油開発株式会社 企画部長 |
| 事業3部長 | 大 橋 秀 俊 | 現 新日本石油開発株式会社 執行役員トリポリ事務所長 |
| 事業4部長 | 大野木 龍之介 | 現 新日本石油開発株式会社 執行役員事業3部長 |

以上

【本件に関するお問い合わせ先】

新日本石油株式会社
新日鉱ホールディングス株式会社

広報部広報グループ
CSR・広報担当

TEL : 03-3502-1124
TEL : 03-5573-5129

各 位

 新日本石油株式会社
 新日鉱ホールディングス株式会社

Ｊ×日鉱日石金属株式会社の人事について

新日本石油株式会社（本社：東京都港区西新橋一丁目、社長：西尾進路）と新日鉱ホールディングス株式会社（本社：東京都港区虎ノ門二丁目、社長：高萩光紀）は、両社の経営統合に伴い2010年7月1日付で設立する予定の「Ｊ×日鉱日石金属株式会社」（同年4月1日付設立予定の「Ｊ×ホールディングス株式会社」100%出資の金属事業会社。）の人事につきまして、本日、下記のとおり内定いたしましたので、お知らせいたします。

記
1. 取締役および取締役を兼務する執行役員（2010年7月1日付（内定）） * は発表済み。

| 役 職 | 氏 名 | 現役職 |
|--|---------|--|
| 代表取締役社長* 社長執行役員 | 岡 田 昌 徳 | 現 日鉱金属株式会社 代表取締役 社長執行役員 |
| 取締役 副社長執行役員 社長補佐 金属事業本部長 パソフィック・カッパ-（株）代表取締役社長 | 足 立 吉 正 | 現 日鉱金属株式会社 代表取締役 副社長執行役員 金属事業本部長 （兼）銅事業部長 パソフィック・カッパ-（株）代表取締役社長 |
| 取締役 副社長執行役員 社長補佐 （経営企画部・経理財務部・総務部・ 人事部・CSR推進部・物流部） | 松 井 裕 | 現 新日本石油株式会社 常務執行役員 |
| 取締役 専務執行役員 電材加工事業本部長 | 大 藤 俊 洋 | 現 日鉱金属株式会社 専務執行役員 電材加工事業本部長 |

| | | |
|--|----------------|---|
| <p>取締役 専務執行役員 金属事業本部 副本部長 技術開発本部 審議役</p> <p>パ°ンパ°シフィック°カッパ°(株) 代表取締役専務執行役員</p> | <p>佐 藤 啓 一</p> | <p>現 日鉱金属株式会社 専務執行役員 金属事業本部 銅事業部副事業部長 環境安全部管掌 技術開発本部 審議役 金属事業本部 総括室 審議役</p> <p>パ°ンパ°シフィック°カッパ°(株) 代表取締役専務執行役員</p> |
| <p>取締役 常務執行役員 総務部管掌 人事部管掌 CSR推進部管掌 環境安全部管掌 金属事業本部 審議役</p> | <p>八 牧 暢 行</p> | <p>現 日鉱金属株式会社 常務執行役員 総務部管掌 (兼) 秘書室長 CSR推進部担当 金属事業本部 総括室 審議役</p> |
| <p>取締役 常務執行役員 金属事業本部 審議役 (兼) 資源開発部長 (兼) オーストラリア 事務所長</p> <p>パ°ンパ°シフィック°カッパ°(株) 取締役常務執行役員</p> | <p>後 藤 敬 一</p> | <p>現 日鉱金属株式会社 常務執行役員 金属事業本部 銅事業部 審議役 (兼) 資源開発部長 (兼) オーストラリア 事務所長</p> <p>パ°ンパ°シフィック°カッパ°(株) 取締役常務執行役員</p> |
| <p>取締役 常務執行役員 金属事業本部 審議役</p> <p>パ°ンパ°シフィック°カッパ°(株) 取締役常務執行役員</p> | <p>中 村 年 孝</p> | <p>現 日鉱金属株式会社 常務執行役員 金属事業本部 審議役</p> <p>パ°ンパ°シフィック°カッパ°(株) 取締役常務執行役員</p> |
| <p>取締役 常務執行役員 経営企画部管掌 経理財務部管掌 物流部管掌 監査室管掌</p> | <p>占 部 知 之</p> | <p>現 新日鉱ホールディングス株式会社 取締役 企画・管理グループ企画担当 関連会社担当 IT担当</p> |

(以上9名)

| | | |
|---|----------------|---|
| <p>執行役員 金属事業本部 審議役 チリ事務所長</p> <p>パソパシフィック・カップ(株) 取締役執行役員</p> | <p>村 上 健 一</p> | <p>現 日鉱金属株式会社 執行役員 金属事業本部 銅事業部 審議役 チリ事務所長</p> <p>パソパシフィック・カップ(株) 執行役員</p> |
| <p>執行役員 経営企画部長 (兼) 金属事業本部 総括室長</p> | <p>村 山 誠 一</p> | <p>現 日鉱金属株式会社 金属事業本部 銅事業部企画部長 (兼) 金属事業本部総括室副室長</p> |

(以上7名)
 以上

| | | |
|------------------------|------------------|---------------------------|
| <p>【本件に関するお問い合わせ先】</p> | | |
| <p>新日本石油株式会社</p> | <p>広報部広報グループ</p> | <p>TEL : 03-3502-1124</p> |
| <p>新日鉱ホールディングス株式会社</p> | <p>CSR・広報担当</p> | <p>TEL : 03-5573-5129</p> |