

2006年3月1日

報道各位

新日鉱ホールディングス株式会社

(新)日鉱金属株式会社の組織について

題記につき、別紙のとおりお知らせいたします。

なお、(新)日鉱金属株式会社は、新日鉱グループの金属系3社(日鉱金属(株)、(株)日鉱マテリアルズ、日鉱金属加工(株))を2006年4月1日に統合するものです。

以上

お問い合わせ先

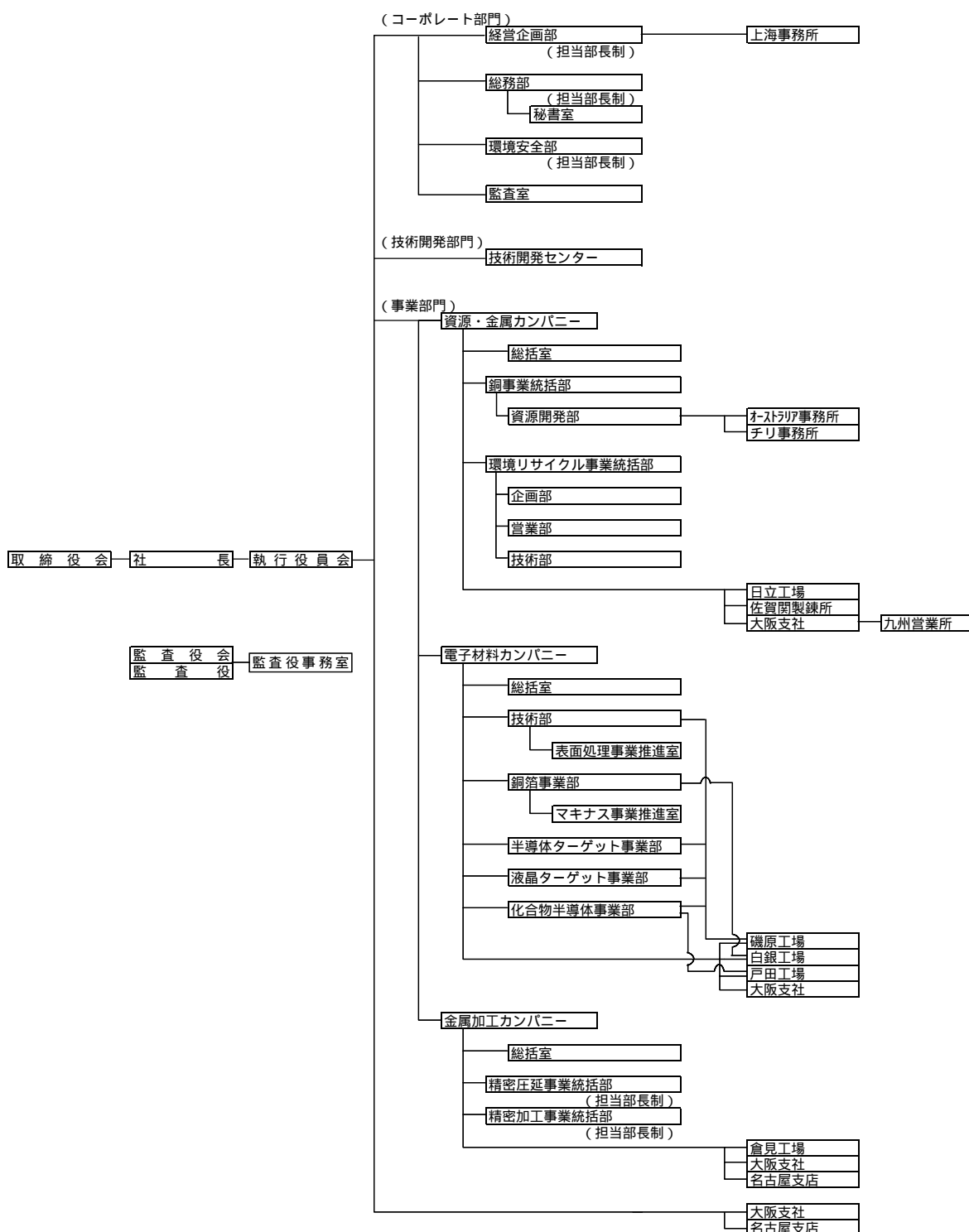
新日鉱ホールディングス(株)

広報グループ【横小路、高元、花島】

TEL : 03(5573)5125 FAX : 03(5573)5139

(別紙)

### (新)日鉱金属株式会社 組織図



(注) ( )の部門は組織構成を分かりやすくするための表示であり、職制ではない。